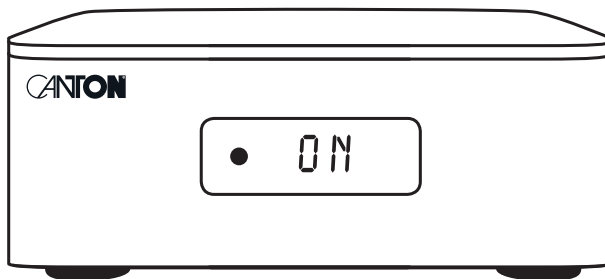


Kurzanleitung

Smart Amp 5.1

Deutsch

English



Die ausführliche Bedienungsanleitung
finden Sie unter:

www.canton.de/manual/amp5.1

CANTON[®]
German loudspeaker tradition

Danke!

Vielen Dank, dass Sie sich für ein Produkt von Canton entschieden haben. Ihnen stehen nun viele Hörstunden mit hervorragenden Klängen bevor.

Nur noch wenige Schritte und der Hörgenuss kann starten:

INHALT:

WICHTIGE SICHERHEITSHINWEISE.....	3
VERPACKUNGSINHALT.....	4
AUFSTELLUNG.....	4
ANSCHLUSSTERMINAL.....	5
SMART-FERNBEDIENUNG.....	6
TASTENFELD.....	7
DISPLAYANZEIGEN.....	8
VERBINDUNG ZUM TV GERÄT.....	11
VERBINDUNG MIT WEITEREN ZUSPIELGERÄTEN.....	12
LAUTSPRECHER VERBINDEN.....	13
MULTIROOM EINRICHTUNG ÜBER GOOGLE HOME.....	15
WIEDERGABE ÜBER SPOTIFY CONNECT.....	17
VERBINDUNG ÜBER BLUETOOTH® FUNKTECHNOLOGIE.....	17
SPEICHERTASTEN 1-3 BELEGEN.....	18
AUTOMATISCHE UPDATES.....	20
TECHNISCHE DATEN.....	21
WEITERE WICHTIGE INFORMATIONEN.....	22
KONFORMITÄTSERKLÄRUNG.....	23

Wichtige Sicherheitshinweise

Lesen und befolgen Sie alle Anweisungen.
Bewahren Sie diese Anweisungen auf. Beachten Sie alle Warn- und Sicherheitshinweise. Betreiben Sie dieses Gerät nur in gemäßigtem Klima (nicht in tropischem Klima). Betreiben Sie dieses Gerät nicht in Höhen von über 2000 m über dem Meeresspiegel. Betreiben Sie dieses Gerät nur im Innenbereich, nicht im Außenbereich oder in Feuchträumen. Um die Gefahr eines Brandes oder Stromschlages zu vermeiden, darf das Gerät weder Regen noch Nässe ausgesetzt werden. Betreiben Sie dieses Gerät nicht in der Nähe von Wasser. Setzen Sie dieses Gerät keinem Tropf- oder Spritzwasser aus. Starke Temperaturschwankungen führen zu Kondenseneerschlag (Wassertropfen) im Gerät. Warten Sie mit der Inbetriebnahme, bis sich die entstandene Feuchtigkeit verflüchtigt hat (mind. drei Stunden). Stellen Sie keine Gegenstände auf das Gerät, die mit Flüssigkeiten gefüllt sind (wie z. B. Vasen). Stellen Sie kein offenes Feuer, wie z. B. brennende Kerzen, auf oder in die Nähe des Gerätes. Stellen Sie das Gerät nicht in die Nähe von Wärmequellen wie z. B. Heizkörpern, Wärmespeichern, Öfen oder sonstigen Geräten (auch Verstärkern), die Wärme erzeugen. Verhindern Sie direkte Sonneneinstrahlung. Halten Sie einen Freiraum von wenigstens 5 cm um das Gerät herum ein. Verhindern Sie in keinem Fall die Schutzfunktion von gepolten oder geerdeten Steckern: Ein gepolter Stecker hat zwei Stifte, von denen einer breiter ist als der andere. Ein geerdeter Stecker hat einen dritten Erdungsstift. Der breite bzw. dritte Stift dient Ihrer Sicherheit. Falls der Stecker nicht in Ihre Steckdose passt, wenden Sie sich an einen qualifizierten Elektriker, um die veraltete Steckdose auszutauschen. Zur Vermeidung eines elektrischen Schlages, verbinden Sie den Netzstecker nur mit Steckdosen oder Verlängerungen, bei denen die Kontaktstifte vollständig eingesteckt werden können, um freiliegende Kontaktstifte zu verhindern. Berühren Sie niemals Signal- und Netzkabel mit nassen Händen. Treten Sie nicht auf das Netzkabel und klemmen Sie es nicht ein, insbesondere nicht im Bereich der Stecker, Steckdosen und an der Stelle, an der das Kabel aus dem Gerät geführt wird. Bei Geräten ohne Netzschalter, bei denen der Netzstecker bzw. die Geräte-Netzbuchse als Trennelement dient, muss der Stecker des Netzkabels bzw. die Geräte-Netzbuchse jederzeit frei zugänglich sein. Trennen Sie bei Gewittern oder längerem Nichtgebrauch das Gerät vom Stromnetz. Um das Gerät komplett vom Stromnetz zu trennen, ziehen Sie das Netzkabel aus der Steckdose. Schalten Sie das Gerät vor dem Anschließen oder Abziehen von Anschlussleitungen immer aus. Immer an den Steckern und nicht an den Leitungen ziehen. Stellen Sie das Gerät gemäß den Herstellerhinweisen auf. Wählen Sie immer einen ebenen Untergrund. Das Gerät muss lotrecht stehen. Üben Sie keine Gewalt auf Bedienelemente, Anschlüsse und Leitungen aus. Das Gerät darf nur mit der auf dem Gerät oder dem Typenschild spezifizierten Spannung und Frequenz betrieben werden. Stecken Sie keine Gegenstände oder Körperteile in die Öffnungen des Gerätes. Stromführende Teile im Inneren des Gehäuses könnten berührt und/oder beschädigt werden. Dies kann zu Kurzschlüssen, elektrischen Schlägen und Feuerentwicklung führen. Verwenden Sie nur Befestigungsmaterial und Zubehör, welches vom Hersteller zugelassen ist und/oder mit dem Gerät mitgeliefert wird.

Verwenden Sie nur Rollwagen, Ständer, Stative, Halter oder Tische, die vom Hersteller spezifiziert oder mit dem Gerät verkauft wurden. Wenn Sie einen Rollwagen verwenden, bewegen Sie den Rollwagen/Geräte-Verbund nur vorsichtig, um Schäden und Verletzungen durch Umkippen zu vermeiden.



Reinigen Sie dieses Gerät nur mit einem sauberen, trockenen Tuch. Verwenden Sie zur Reinigung keine aggressiven, alkoholhaltigen oder scheuernden Mittel. Zur Vermeidung eines elektrischen Schlages das Gehäuse nicht öffnen! Das Gerät enthält keine vom Benutzer zu wartenden Teile.

Wenden Sie sich bei allen Reparatur- und Wartungsarbeiten an qualifizierte Fachkräfte. Dies ist dann erforderlich, wenn das Gerät in irgendeiner Weise beschädigt ist, wie z. B. bei Beschädigungen von Netzkabeln oder Steckern, wenn Flüssigkeiten oder Gegenstände in das Gerät gelangt sind, dieses Regen oder Feuchtigkeit ausgesetzt wurde, nicht ordnungsgemäß funktioniert oder fallen gelassen wurde. Nehmen Sie keine Veränderungen am Gerät oder Zubehör vor. Nicht autorisierte Veränderungen können die Sicherheit, die Einhaltung von Gesetzen oder die Systemleistung beeinträchtigen. In diesem Fall kann die Betriebserlaubnis/Garantie erlöschen. Falls bei der Wiedergabe Tonverzerrungen wie z. B. unnatürliches Klopfen, Pochen oder hochfrequentes Klicken auftreten, ist der Lautstärkepegel umgehend zu reduzieren.



Um mögliche Gehörschäden zu vermeiden, hören Sie nicht über einen längeren Zeitraum bei hohen Pegeln. Unterbrechen Sie die Wiedergabe, falls Sie Klingel- oder Pfeifgeräusche in den Ohren hören oder den Eindruck haben, hohe Töne (auch kurzzeitig) nicht mehr wahrnehmen zu können.

Neue sowie gebrauchte Batterien sind von Kindern fernzuhalten. Geräte, bei denen das Batteriefach nicht sicher geschlossen werden kann, dürfen nicht weiter verwendet werden und sind von Kindern fernzuhalten. Die mit diesem Gerät gelieferte Fernbedienung enthält eine Knopfzelle als Batterie. Ein Verschlucken der Knopfzelle kann in nur 2 Stunden zu ernsthaften inneren Verbrennungen und damit zum Tod führen! Bei Verdacht auf verschluckte oder in sonstige Körperöffnungen eingeführte Knopfzellen ist umgehend ein Arzt aufzusuchen. Achten Sie bei der Batterie-Entsorgung auf Ihre Umwelt. Batterien müssen bei einer Batterie-Sammelstelle entsorgt werden. Batterien dürfen keinen hohen Temperaturen ausgesetzt werden, wie z. B. direkter Sonneneinstrahlung, Feuer oder Ähnlichem. Batterien müssen entsprechend dem Polaritätsaufdruck korrekt eingelegt werden. Falsches Einsetzen kann zu Beschädigungen führen. Verwenden Sie ausschließlich die für das Gerät spezifizierten Batterien oder Akkus. Bei den mitgelieferten Batterien handelt es sich nicht um Akkus, d. h. diese Batterien dürfen nicht wieder aufgeladen werden.

Das Gerät und/oder der Beipack kann Kleinteile enthalten, die verschluckt werden können. Daher nicht geeignet für Kinder unter drei Jahren.



Dieses Symbol weist Sie auf nicht isolierte, gefährliche Spannungen im Inneren des Gehäuses hin, die eine ausreichende Stärke (Amplitude) haben um einen Brand oder elektrischen Schlag zu verursachen.



Dieses Symbol weist Sie auf wichtige Bedienungs- und Instandhaltungsinformationen in den mitgelieferten Begleitunterlagen (Anleitung) hin.



Dieses Symbol kennzeichnet Schutzklasse II – Geräte, bei denen der Schutz vor einem elektrischen Schlag während des bestimmungsgemäßen Betriebs durch eine doppelte oder verstärkte Isolation gewährleistet wird und daher kein Schutzleiteranschluss erforderlich ist.



Die minimale Lastimpedanz des Lautsprechers darf 3Ω (Ohm) nicht unterschreiten.

VERPACKUNGSIHALT

Packen Sie den Amp 5.1 vorsichtig aus und überprüfen Sie, ob der Inhalt vollständig und unbeschädigt ist. Sollte ein Teil beschädigt sein, benutzen Sie es nicht, sondern kontaktieren Sie bitte unseren Kundenservice (siehe Rückseite). Bitte bewahren Sie die Verpackung während der gesamten Garantiezeit auf.

Lieferumfang:

1x Smart Amp 5.1

1x Smart-Fernbedienung

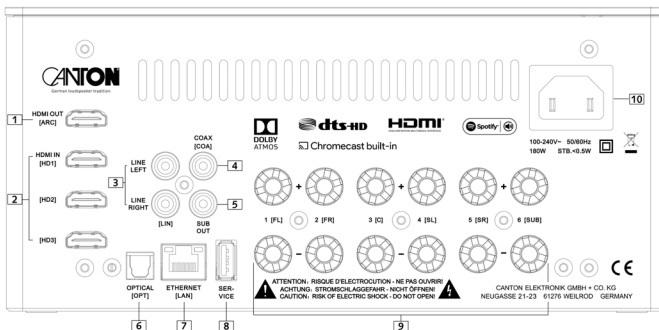
1x Netzkabel

1x Kurzanleitung

AUFSTELLUNG

Platzieren Sie den Amp 5.1 am gewünschten Aufstellungsort und schließen Sie diesen mithilfe des Netzkabels an der Steckdose an. Um den Amp 5.1 mit dem Fernseher oder weiteren Zuspielgeräten zu verbinden, stellen Sie bitte im ersten Schritt sicher, dass diese am Stromnetz angeschlossen sind. Wenn Sie Ihren Amp 5.1 mit dem WLAN verbinden möchten, stellen Sie bitte sicher, dass Ihr WLAN-Router aktiv ist und auf das Internet zugreifen kann.

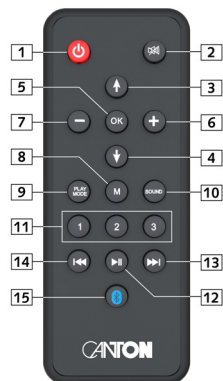
ANSCHLUSSTERMINAL (Rückseite)



- 1** HDMI OUT (ARC) - (Audio Return Channel)
Für die Verbindung mit dem HDMI (ARC)-Eingang an Ihrem TV.
- 2** HDMI INPUT - HD 1 / HD 2 / HD 3
Für die Verbindung mit dem HDMI-Ausgang Ihrer digitalen Zuspielderäte.
- 3** LINE L/R (LIN)
Für die Verbindung mit dem analogen Line Ausgang an Ihrem Zuspielderät.
- 4** COAXIAL (COX) Input
Für die Verbindung mit dem digitalen koaxialen Audioausgang an Ihrem TV oder digitalen Zuspielderät.
- 5** SUB OUT
Verbindung mit einem optionalen Subwoofer
- 6** OPTICAL IN (OPT)
Für die Verbindung mit dem optischen Audioausgang an Ihrem TV oder digitalen Zuspielderät.
- 7** ETHERNET (LAN)
Verbindung mit dem Internet via Netzwerkkabel (RJ45).
- 8** SERVICE ANSCHLUSS
Wird nur für den Canton Kundenservice verwendet.
- 9** LAUSPRECHERANSCHLÜSSE
Für den Anschluss passiver Lautsprecher.
- 10** NETZEINGANG
Zum Anschluss an das Stromnetz.

SMART-FERNBEDIENUNG

- | | |
|--|---|
| <p>1 Power</p> <p>2 Stumm</p> <p>3 Aufwärts</p> <p>4 Abwärts</p> <p>5 OK</p> <p>6 Plus [+]</p> <p>7 Minus [-]</p> <p>8 Menü</p> <p>9 Play Mode</p> <p style="padding-left: 20px;"><i>Stereo</i></p> <p style="padding-left: 20px;"><i>Movie</i></p> <p style="padding-left: 20px;"><i>Music</i></p> <p style="padding-left: 20px;"><i>Night</i></p> <p style="padding-left: 20px;"><i>Discrete</i></p> <p style="padding-left: 20px;"><i>Party</i></p> <p>10 Sound</p> <p style="padding-left: 20px;"><i>Bass</i></p> <p style="padding-left: 20px;"><i>Midrange</i></p> <p style="padding-left: 20px;"><i>Treble</i></p> <p>11 Tasten 1-3</p> <p>12 Play / Pause</p> <p>13 Skip FW</p> <p>14 Skip BW</p> <p>15 Bluetooth Pairing</p> | <p>Schaltet Gerät Ein / Aus (On/Standby)</p> <p>Stummschaltung (Mute)</p> <p>Eingang oder Menü Auswahl aufwärts</p> <p>Eingang oder Menü Auswahl abwärts</p> <p>Weiter zur nächsten Menü-Ebene</p> <p>Erhöht Lautstärke oder Menü-Wert</p> <p>Verringert Lautstärke oder Menü-Wert</p> <p>Ins Menü gelangen oder eine Ebene zurück</p> <p>Auswahl zwischen verschiedenen Klang-Modi:</p> <p>Für Musik Wiedergabe</p> <p>Virtual Surround Sound für Filme</p> <p>Virtual Surround Sound für Musikkonzerte, etc.</p> <p>Virtual Surround Nacht Modus für besseren Klang bei niedriger Lautstärke (nicht verfügbar bei Eingang Netzwerk / NET)</p> <p>Surround für Filme, Musik, etc.</p> <p>Gleiches Tonsignal der Frontlautsprecher auf Surround-Lautsprecher</p> <p>Auswahl zwischen Bass, Mittelton und Hochton Einstellungen:</p> <p>Bass Anpassung von -10dB bis +10dB</p> <p>Mittelton Anpassung von -10dB bis +10dB</p> <p>Hochton Anpassung von -10dB bis +10dB</p> <p>Speichertasten zum Aufrufen zuvor gespeicherter Einstellungen und von Spotify Playlisten</p> <p>Play / Pause Funktion bei Wiedergabe via Chromecast built-in for audio, Spotify Connect und Bluetooth® Funktechnologie</p> <p>Nächster Titel bei Wiedergabe via Chromecast built-in for audio, Spotify Connect und Bluetooth® Funktechnologie</p> <p>Vorheriger Titel bei Wiedergabe via Chromecast built-in for audio, Spotify Connect und Bluetooth® Funktechnologie</p> <p>Startet den Verbindungsvorgang</p> |
|--|---|



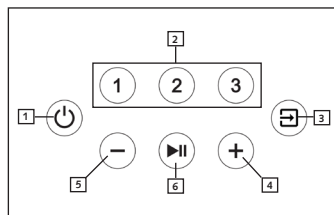
TASTENFELD

Gerätesteuerung:

- 1 **Power** - Schaltet das Gerät Ein / Aus (On / Standby)
- 2 **Speichertasten 1-3** - Direktwahlspeicher zum Aufrufen gespeicherter Playlists und abgespeicherter Klangeinstellungen
- 3 **Eingangswahl** - Durchschalten der Eingänge
- 4 **Plus** - Lautstärke erhöhen
- 5 **Minus** - Lautstärke verringern
- 6 **Play/Pause** - Wiedergabe/Pause Funktion bei Verwendung von Chromecast built-in for audio, Spotify Connect und Bluetooth® Funktechnologie

Menüsteuerung:

- 3 **Eingangswahl**
 - Ins Menü gelangen (3 Sekunden gedrückt halten)
 - Im Menü eine Ebene zurück
 - Das Menü verlassen (3 Sekunden gedrückt halten)
- 4 **Plus**
 - Menüauswahl aufwärts
 - Menüwert erhöhen
- 5 **Minus**
 - Menüauswahl abwärts
 - Menüwert verringern
- 6 **Play/Pause**
 - Weiter zur nächsten Menü-Ebene
 - Auswahl bestätigen



DISPLAYANZEIGEN

Der Amp 5.1 verfügt über ein On-Screen Display (Menü im TV sichtbar), eine LED Statusanzeige (grün oder rot) und über ein LED Display (in der Front des Amp 5.1).

On-Screen Display

Alle Einstellungen und die Konfiguration des Amp 5.1 können bequem über das On-Screen Display auf Ihrem TV-Bildschirm durchgeführt werden. Dazu muss der Amp 5.1 mit Ihrem TV via HDMI-Kabel verbunden sein. Das Menü ist verständlich und strukturiert aufgebaut. Alle Änderungen, die Sie auf dem Amp 5.1 vornehmen, werden auf Ihrem TV angezeigt. Durch drücken der Menü-Taste (M) auf der Smart-Fernbedienung gelangen Sie in das Hauptmenü.

Praxistipp:

- Um die Standardsprache des On-Screen Displays (deutsch oder englisch) zu ändern, gehen Sie bitte in das Hauptmenü durch drücken der „M“ Taste. Wählen Sie nun „System Einstellungen“ aus und ändern die Sprache unter dem Menüpunkt „Sprache“.

LED Statusanzeige

Im Betrieb des Amp 5.1 blinkt / leuchtet die LED Statusanzeige grün. Im Standby leuchtet die LED Statusanzeige rot.

LED Display

Das LED Display befindet sich in der Front des Amp 5.1 und leuchtet bei einem gesendetem Befehl für fünf Sekunden auf. Die wichtigsten Anzeigen und Ihre Bedeutung sind hier aufgeführt:

Funktion	Display	Bedeutung
Eingang	TV	HDMI® ARC Eingang gewählt
Eingang	BDP	HDMI® HD1 Eingang gewählt
Eingang	SAT	HDMI® HD2 Eingang gewählt
Eingang	PS	HDMI® HD3 Eingang gewählt
Eingang	BT	Bluetooth® Eingang gewählt
Eingang	NET	Netzwerk Eingang gewählt
Eingang	AUX	Analog Eingang gewählt
Eingang	DVD	Coaxialer Digital-Eingang gewählt
Eingang	CD	Optischer Digital-Eingang gewählt
Ton-Einstellung	V65	Lautstärke auf 65 (von max. 70)
Ton-Einstellung	- - -	Lautsprecher ist stumm geschaltet
Ton-Einstellung	BAS	Bass Anpassung
Ton-Einstellung	MID	Mitteltone Anpassung
Ton-Einstellung	TRE	Hochtöne Anpassung
Wiedergabe-Modus	STEREO	Stereo Modus ausgewählt
Wiedergabe-Modus	MOVIE	(Virtueller) Raumklang für Film
Wiedergabe-Modus	MUSIC	(Virtueller) Raumklang für Musik
Wiedergabe-Modus	NIGHT	(Virtueller) Raumklang für Nachtbetrieb
Wiedergabe-Modus	DISCRETE	Surround für Filme, Musik etc.
Wiedergabe-Modus	PARTY	Gleiches Tonsignal der Frontlautsprecher auf Surround-Lautsprecher

Bluetooth®	BTP	Kopplungs-Modus (Pairing)
Bluetooth®	CON	Verbindung hergestellt
Bluetooth®	DIS	Verbindung unterbrochen
Bluetooth®	FAI	Verbindung fehlgeschlagen
Eingangssignal	DOLBY ATMOS	Dolby Atmos® Datenstrom
Eingangssignal	DOLBY DIGITAL	Dolby® Digital Mehrkanal-Datenstrom
Eingangssignal	DOLBY DIGITAL 2.0	Dolby® Digital Zweikanal-Datenstrom
Eingangssignal	DTS HD	DTS-HD® Datenstrom
Eingangssignal	DTS	DTS® Digital Surround Datenstrom
Eingangssignal	PCM	Digitales Stereo-Signal
Netzwerkbetrieb	CAST	Verwendung von Chromecast built-in
Netzwerkbetrieb	SPOTIFY	Verwendung von Spotify Connect

Hinweis:

- Weitere Displayanzeigen können Sie der **ausführlichen Bedienungsanleitung** entnehmen. Diese finden Sie unter: www.canton.de/manual/amp5.1

VERBINDUNG ZUM TV GERÄT

HDMI (empfohlen)

- 1 Verbinden Sie ein HDMI-Kabel vom Ausgang HDMI OUT (ARC) an der Rückseite des Amp 5.1 mit dem Eingang HDMI IN (ARC) an Ihrem TV.
- 2 Wählen Sie nun auf der Smart-Fernbedienung mit den Pfeiltasten (↑, ↓) nach oben oder unten den Eingang [TV].

Hinweise:

- Eine HDMI-Verbindung unterstützt digitales Audio und Video mit einem einzigen Kabel. Sie ist die beste Option für den Anschluss Ihres Amp 5.1.
- Falls Ihr TV über einen HDMI ARC-Anschluss verfügt, können Sie den TV-Ton über Ihren Amp 5.1 mit nur einem einzigen HDMI-Kabel wiedergeben.
- Eine HDMI-Verbindung zwischen TV und Amp ist erforderlich, wenn Sie weitere Quellgeräte zur Anzeige auf Ihrem TV an die Eingänge des Amp 5.1 anschließen möchten.
- Aktivieren Sie auf Ihrem TV den HDMI-CEC-Betrieb. HDMI-CEC (Consumer Electronics Control) ist eine Funktion, mit der kompatible Geräte über eine einzige Fernbedienung gesteuert werden können. Einzelheiten finden Sie in der Bedienungsanleitung Ihres TV.

Optischer Digitaleingang

- 1 Verbinden Sie den OPTICAL IN-Eingang des Amp 5.1 und den OPTICAL OUT-Ausgang an Ihrem TV mit einem optischen digitalen Audiokabel.
- 2 Wählen Sie nun auf der Smart-Fernbedienung mit den Pfeiltasten (↑, ↓) nach oben oder unten den Eingang [CD].

Hinweis:

- Falls vorhanden, entfernen Sie die Schutzkappen an beiden Enden des optischen digitalen Audiokabels.

VERBINDUNG MIT WEITEREN ZUSPIELGERÄTEN

HDMI (empfohlen)

Um ein weiteres digitales Gerät wie z.B. einen Satelliten-Receiver, DVD-Player, Spielekonsole etc. anzuschließen, empfiehlt es sich dieses über einen der 3 HDMI Eingänge des Amp 5.1 zu verbinden.

- 1 Verbinden Sie einen der 3 HDMI IN (HD1 / HD2 / HD 3) auf der Rückseite des Amp 5.1 und den HDMI OUT-Ausgang an Ihrer digitalen Quelle mit einem HDMI Kabel.
- 2 Wählen Sie nun auf der Smart-Fernbedienung mit den Pfeiltasten (↑, ↓) nach oben oder unten den ausgewählten Eingang [BDP] (HD1), [SAT] (HD2) oder [PS] (HD3).

Hinweis:

- Achten Sie darauf, dass Sie alle Zuspielderäte nicht an das TV-Gerät, sondern direkt an den Amp 5.1 anschließen. Nur so ist sichergestellt, dass das best-mögliche Mehrkanaltonformat / Tonsignal wiedergegeben wird.

Optischer Digitaleingang

- 1 Verbinden Sie den OPTICAL IN-Eingang des Amp 5.1 und den OPTICAL-OUT-Ausgang an Ihrem Zuspielderät mit einem optischen digitalen Audiokabel.
- 2 Wählen Sie nun auf der Smart-Fernbedienung mit den Pfeiltasten (↑, ↓) nach oben oder unten den Eingang [CD].

Hinweise:

- Falls der optische Digitaleingang bereits belegt ist, nutzen Sie bitte einen der anderen noch nicht belegten Eingänge.
- Falls vorhanden, entfernen Sie die Schutzkappen an beiden Enden des optischen digitalen Audiokabels.

LAUTSPRECHER VERBINDEN

Der Amp 5.1 bietet Ihnen die Möglichkeit bis zu **6 Passivlautsprecher mit bis zu 8 weiteren Smart Lautsprechern wireless** zu einem großen Heimkinoset zu verbinden.

Passivlautsprecher verkabelt oder Smart Lautsprecher wireless verbinden:

- 1** Gehen Sie in das Hauptmenü durch drücken der „M“ Taste. Wählen Sie nun den Menüpunkt „**Ausgangskonfiguration**“ [OPS] und drücken Sie „OK“.
- 2** Wählen Sie „**Lautsprecherkonfiguration**“ [SPC] aus und drücken Sie „OK“.
- 3** Wählen Sie den/die neu zu verbindenden Lautsprecher aus und drücken „OK“.
- 4** Nun können Sie über die „+/-“ Taste den Lautsprecher-Typ des zu verbindenden Lautsprechers einstellen. Zur Verfügung stehen:

Front, Center, Surround, Rear:

- Smart (wireless, mit automatischer Erkennung und Einstellung der Größe)
- Large (Standlautsprecher)
- Small (Regal- und Kleinlautsprecher)
- Aus (Lautsprecher im Setup nicht vorhanden)

Top Front, Top Rear:

- Smart (wireless, mit automatischer Erkennung und Einstellung der Größe)
- Deckenlautsprecher
- Upfire (zur Decke strahlender Dolby Atmos® enabled Lautsprecher)
- Aus (Lautsprecher im Setup nicht vorhanden)

Sub:

- Smart (wireless)
- Analog
- Aus (Subwoofer im Setup nicht vorhanden)

Hinweis:

- Die Auswahl des Lautsprecher-Typs muss immer mit der Taste „**OK**“ bestätigt werden.
- 5 Gehen Sie nun durch drücken der „**M**“ Taste eine Ebene zurück, wählen den Punkt „**Lautsprecherzuordnung**“ [SPM] aus und drücken „**OK**“.
 - 6 Wählen Sie den entsprechenden Lautsprecher (Front, Center, Sub etc.) aus und drücken Sie die Taste „**OK**“.
 - Wenn Sie Passivlautsprecher (Large oder Small) per Kabel verbinden, wählen Sie Analog 1 bis Analog 6 aus und verlassen durch drücken der „**OK**“ Taste das Untermenü.
 - Wenn Sie im Menü Lautsprecherkonfiguration (SPC) Smart - Lautsprecher gewählt haben, werden Sie durch drücken der Taste „**OK**“ zum Verbindungsvorgang geleitet. Auf dem TV-Bildschirm erscheint „**Verbindung wird hergestellt**“ (Pairing in Process) und das LED-Display zeigt [PIR] an.
 - 7 Stecken Sie, nachdem „**Verbindung wird hergestellt**“ auf dem TV-Bildschirm erschienen ist, das Netzkabel des (neu) zu verbindenden Lautsprechers in die Steckdose und schalten Sie diesen (falls vorhanden) mittels Netzschalter ein.
 - 8 Ca. 10 – 20 Sekunden nach Einschalten des Lautsprechers sollten die LED-Displays [CON] anzeigen.

Hinweis:

- Bevor Sie Canton Smart Lautsprecher mit dem Amp 5.1 verbinden, achten Sie bitte darauf, dass der neu zu verbindende Smart Lautsprecher **nicht** mit dem Strom verbunden ist.

MULTIROOM EINRICHTUNG ÜBER GOOGLE HOME

Hinweise:

- An Ihrem (mobilen) Endgerät muss **zwingend** die Funktion WLAN und Bluetooth® eingeschaltet sein. Achten Sie bitte darauf, dass Ihr (mobiles) Endgerät bereits mit dem WLAN verbunden ist.
- Bitte achten Sie bei der Musikwiedergabe mittels Chromecast built-in darauf, dass Musik nur über einen Chromecast built-in unterstützenden Streamindienst-Anbieter abgespielt werden kann (z.B. Spotify, Deezer, AllCast, radio.de, etc.).

Download der App „Google Home“

Um die integrierte Funktion Chromecast built-in for audio nutzen zu können, installieren Sie die App „Google Home“ auf Ihrem (mobilen) Endgerät. Öffnen Sie die App „Play Store“ / „App Store“ auf Ihrem (mobilen) Endgerät. Suchen Sie nach der App „Google Home“ und installieren Sie diese auf Ihrem (mobilen) Endgerät. Bestätigen Sie den Zugriff auf mehrere Funktionen, wie z.B. Identität, etc. Starten Sie nun die App „Google Home“ und folgen Sie den Anweisungen. Sie müssen der App ein Google Konto zuweisen (gegebenenfalls ein neues Google Konto erstellen), um den Anmeldeprozess durchführen zu können.

Amp 5.1 in der App „Google Home“ einrichten

- 1 Öffnen Sie die App „Google Home“ auf Ihrem (mobilen) Endgerät.
- 2 Ihr (mobiles) Endgerät sucht nun nach verfügbaren Lautsprechern in Reichweite. Gegebenenfalls müssen Sie die entsprechende Suchfunktion manuell auswählen.
- 3 Wählen Sie Amp 5.1 XX als einzurichtendes Gerät aus.
- 4 Nun versucht Ihr (mobiles) Endgerät, sich mit dem Amp 5.1 zu verbinden. Befolgen Sie dazu bitte die weiteren Installationsschritte der App „Google Home“.

- 5 Nachdem die Verbindung hergestellt wurde, spielt der Amp 5.1 über die angeschlossenen Lautsprecher eine Melodie (Klangfolge). Bitte bestätigen Sie, dass Sie die Melodie gehört haben.
- 6 Wählen Sie nun den „Raum“, in dem Sie den Amp 5.1 verwenden möchten (z.B. Wohnzimmer) und bestätigen Sie mit „weiter“.
- 7 Bitte wählen Sie das WiFi-Netzwerk (WLAN), welches Sie für den Amp 5.1 verwenden möchten, und klicken Sie auf „weiter“.
- 8 Der Amp 5.1 und Ihr WiFi Netzwerk werden nun verbunden.
Nach erfolgreicher Verbindung zeigt das Display des Amp 5.1 für 5 Sek [WIF] und [CON] an.
- 9 Nun ist die Installation fast abgeschlossen. Bitte folgen Sie einigen letzten Schritten auf Ihrem (mobilen) Gerät, um die Installation abzuschließen.

Google Assistant Sprachsteuerung

Sie können den Amp 5.1 auf zwei Möglichkeiten mit der „Google Assistant“ Sprachsteuerung bedienen:

- 1 Verbindung mit einem separaten Google Home-Gerät.
- 2 Verwendung der „Google Home“ App-integrierten Sprachsteuerung.

Nähere Informationen finden Sie unter: www.assistant.google.de

Hinweis:

- Die „Google Home“ App-integrierte Sprachsteuerung ist nicht auf jedem (mobilen) Endgerät verfügbar.

WIEDERGABE ÜBER SPOTIFY CONNECT

Verwenden Sie Ihr Telefon, Tablet oder Ihren Computer als Fernbedienung für Spotify. Auf spotify.com/connect erfahren Sie mehr.

VERBINDUNG ÜBER BLUETOOTH® FUNKTECHNOLOGIE

Sie können den Amp 5.1 bequem mit Ihrem (mobilen) Endgerät via Bluetooth® verbinden. Gehen Sie dazu bitte wie folgt vor:

Bluetooth® Verbindung herstellen

- 1 Wählen Sie durch wiederholtes Drücken der Pfeiltasten (↑, ↓) auf der Smart-Fernbedienung den Eingang Bluetooth® [BT].
- 2 Drücken Sie nun auf der Smart Fernbedienung die Taste „Bluetooth Pairing“. Im Display erscheint [BT].
- 3 Starten Sie jetzt den Suchlauf auf Ihrem (mobilen) Endgerät.
- 4 Wählen Sie Smart Amp 5.1 XX als Wiedergabegerät aus.

Hinweis:

- Wenn Sie dem Amp 5.1 bei der Netzwerkeinrichtung einen Namen zugewiesen haben (z.B. Wohnzimmer), wird hier ebenfalls dieser Name angezeigt.
- 5 Die Verbindung stellt sich automatisch oder nach Bestätigung her und wird Ihnen mit der Meldung [BT-] und [CON] im Display des Amp 5.1 angezeigt.
 - 6 Starten Sie die Wiedergabe eines Titels auf Ihrem (mobilen) Endgerät und der Ton wird automatisch über die verbundenen Lautsprecher wiedergegeben.
 - 7 Sollte die Verbindung fehlgeschlagen sein, erhalten Sie die Meldung [FAI].
 - 8 Sollte das (mobile) Endgerät einen Code verlangen, geben Sie 0000 ein.
 - 9 Erscheint im Display [DIS] ist Ihr (mobiles) Endgerät außer Reichweite oder abgemeldet.

SPEICHERTASTEN 1-3 BELEGEN

Der Amp 5.1 ist in der Lage, drei Speichertasten mit Presets zu belegen. Alle Einstellungen im Lautsprecher- und System-Menü (Lautstärke, Klangeinstellungen, gewählter Eingang, etc.), sowie Playlists (Wiedergabelisten) aus der App „Spotify“ können abgespeichert werden. Die Speichertasten lassen sich sowohl über die Smart-Fernbedienung, als auch über das Tastenfeld auf der Oberseite des Amp 5.1 konfigurieren.

Eingänge und Klangeinstellungen abspeichern

- 1** Sie können neben dem Abspeichern von Playlists aus der App „Spotify“ (siehe nächste Seite) die Speichertasten 1, 2 oder 3 auch mit gewünschten Eingängen und den entsprechend ausgewählten Klangeinstellungen belegen. Gehen Sie dafür z.B. auf den Eingang HDMI 1, und stellen Sie den Lautstärkepegel und/oder weitere Klangeinstellungen auf den gewünschten Wert ein. Zum Abspeichern der Eingangswahl und der festgelegten Klangeinstellungen halten Sie nun die entsprechende Speichertaste 1, 2 oder 3 auf der Smart-Fernbedienung oder auf dem Tastenfeld des Amp 5.1 so lange gedrückt, bis die zugehörige Nummer im LED Display angezeigt wird und nicht mehr blinkt.
- 2** Zum Abrufen der abgespeicherten Eingangswahl und Klangeinstellungen drücken Sie kurz die entsprechende Taste 1, 2 oder 3. Der Eingang und die entsprechenden Klangeinstellungen werden dann aufgerufen.

Hinweise:

- Alle 3 Speichertasten können Sie mit unterschiedlichen Einstellungen belegen.
Beispiele:
Speichertaste 1 = HDMI Eingang 1 & Klangeinstellung
Speichertaste 2 = Playlist über die App „Spotify“ & Klangeinstellung
Speichertaste 3 = HDMI Eingang 2 & Klangeinstellung

- Beim Belegen der Speichertasten werden sämtliche Einstellungen, welche zum Zeitpunkt des Abspeicherns auf dem Amp 5.1 vorliegen (z.B. Klangeinstellungen, Lautstärke etc.) übernommen und mit gespeichert.

Playlists aus der App „Spotify“ abspeichern

- 1** Öffnen Sie Ihre Playlist in der App „Spotify“ auf Ihrem (mobilen) Endgerät und starten Sie die Wiedergabe. Wählen Sie als Verbindung unbedingt Spotify Connect aus (nicht Chromecast built-in).
- 2** Zum „Abspeichern“ einer Playlist halten Sie nun die entsprechende Speichertaste 1, 2 oder 3 auf der Smart-Fernbedienung oder auf dem Tastenfeld des Amp 5.1 so lange gedrückt, bis die zugehörige Nummer im Display angezeigt wird und nicht mehr blinkt.
- 3** Zum Abrufen der abgespeicherten Playlist drücken Sie kurz die entsprechende Taste 1, 2 oder 3. Die Titel aus der gespeicherten Playlist werden dann automatisch über den Amp 5.1 wiedergegeben.

Hinweis:

- Beim Abspeichern von Playlists werden sämtliche Einstellungen, die zum Zeitpunkt des Abspeicherns auf dem Amp 5.1 vorliegen (z.B. Klangeinstellungen, Lautstärke etc.) übernommen und mit gespeichert.

AUTOMATISCHE UPDATES

Nachdem Sie den Amp 5.1 mit dem Netzwerk verbunden haben, werden automatisch Firmware Updates auf Ihrem Gerät durchgeführt. Nach jedem Verbinden mit dem Stromnetz und in regelmäßigen Abständen (auch im Standby) sucht der Amp 5.1 nach einer Aktualisierung und installiert diese, sofern vorhanden. Die LED blinkt während des Updates grün / rot und das Display zeigt zunächst „DOWNLOADING“, danach „UPDATING“ an. Während dieser Zeit ist das System nicht betriebsbereit.

Achtung:

- Trennen Sie den Amp 5.1 während eines Updates nicht vom Stromnetz.

Hinweis:

- Der Amp 5.1 enthält noch eine Vielzahl an weiteren tollen Funktionen. Alle Einstellmöglichkeiten können Sie der **ausführlichen Bedienungsanleitung** entnehmen. Diese finden Sie unter: www.canton.de/manual/amp5.1

TECHNISCHE DATEN

Spannungsversorgung:

- Betriebsspannung 100 – 240V~
- Betriebsfrequenz 50 / 60Hz
- Leistungsaufnahme ECO Standby 0,47 W
- Leistungsaufnahme NSB Standby ca. 1,94 W (Werkseinstellung)
- Leistungsaufnahme LSB Standby ca. 6,8 W
- Leistungsaufnahme AUT Standby ca. 7,1 W
- Leistungsaufnahme MAN Standby ca. 4,5 W
- Leistungsaufnahme Leerlauf ca. 10 W
- Leistungsaufnahme maximal ca. 400 W

Signalpegel:

- Sub Out = max. 2,0 V (effektiv)
- Analog Line [AUX] = max. 2,0 V (effektiv)

Bluetooth®:

- Bluetooth® Standard 4.0 (A2DP)
- Reichweite bis zu 10 m
- Frequenzbereich 2400–2483,5 MHz (2.4 GHz ISM Band)
- Max. Sendeleistung 10 mW (+10dBm)

Umgebungstemperaturen:

- Minimum 5 °C (41 °F)
- Maximum 35 °C (95 °F)

Virtualizer:

- Dolby Surround

Decoder:

- Dolby Atmos®
- DTS-HD®
- PCM (32kHz...96kHz, 8Bit...24Bit)

Abmessungen:

- B: 24,5 cm
- H: 12 cm
- T: 15,4 cm

Gewicht:

- 2,64 kg

Lastimpedanz:

- Lautsprecher nominal:
4-16 Ω
- Minimum 3 Ω

WEITERE WICHTIGE INFORMATIONEN

Informationen über den „bestimmungsgemäßen Betrieb“

Der Amp 5.1 ist zur Verwendung in geschlossenen Räumen konzipiert und darf nicht im Freien oder in nasser Umgebung verwendet werden. Das Gerät darf nicht umgebaut oder verändert werden. Schließen Sie das Gerät so an, wie in der Anleitung beschrieben und beachten Sie die Sicherheitshinweise. Betreiben Sie das Gerät ausschließlich mit der auf dem Typenschild spezifizierten Netzspannung und -frequenz.

Informationen über einen umweltgerechten Betrieb

Schalten Sie zur Reduzierung der Leistungsaufnahme das Gerät bei Nichtgebrauch durch Drücken der Taste Power "⏻" in den Bereitschafts-Modus (Standby). Dies „spart Strom“ und senkt Ihre Stromrechnung.



Informationen zur CE-Kennzeichnung

Innerhalb der Europäischen Union in Verkehr gebrachte Elektro- und Elektronikgeräte müssen mit einem CE-Kennzeichen versehen sein um anzuzeigen, dass das Gerät den geltenden Anforderungen (z. B. zur elektromagnetischen Verträglichkeit oder zur Gerätesicherheit) entspricht.



Entsorgungshinweise

Gemäß der EU -Richtlinie über Elektro- und Elektronik-Altgeräte dürfen mit diesem Symbol gekennzeichnete Geräte nicht mit dem Siedlungsabfall (Hausmüll) entsorgt werden. Bitte informieren Sie sich bei Bedarf bei Ihrem zuständigen Entsorgungsunternehmen oder der Gemeinde-/Stadtverwaltung über die für Sie kostenfreie Entsorgung. Sie dient dem Umwelt- und Gesundheitsschutz als auch der Einsparung von (seltenen) Rohstoffen durch Wiederverwertung (Recycling).

Batterien dürfen ebenfalls nicht mit dem allgemeinen Haushaltsmüll entsorgt werden. Sie müssen getrennt gesammelt und bei einer Batterie-Sammelstelle abgegeben werden. Werfen Sie leere Batterien unentgeltlich in die z. B. beim Handel aufgestellten Sammelbehälter. Nicht ordnungsgemäß entsorgte Batterien können der Gesundheit von Menschen und Tieren und/oder der Umwelt schaden.

EU – Konformitätserklärung



Wir, der Hersteller / Importeur

Canton Elektronik GmbH + Co. KG • Neugasse 21–23 • 61276 Weilrod • Germany



bestätigen und erklären in alleiniger Verantwortung, dass sich das Produkt

Smart Amp 5.1

(Audio / Video Verstärker mit mehreren Signalein- und -ausgängen, Audio-Funksender, WiFi-Modul und Ethernet-Anschluss, Bluetooth®-Funktechnologie, internem Schaltnetzteil und Infrarot-Fernbedienung)

in Übereinstimmung befinden mit den Richtlinien des Europäischen Parlaments und des Rates

Richtlinie 2014/53/EU (Funkanlagen)

Richtlinie 2014/35/EU (Niederspannungsrichtlinie)

Richtlinie 2011/65/EU (Beschränkung der Verwendung bestimmter gefährlicher Stoffe)

Richtlinie 2012/19/EU (Elektro- und Elektronik-Altgeräte)

Richtlinie 2009/125/EG (Umweltgerechte Gestaltung energieverbrauchsrelevanter Produkte)

Der Betrieb ist zulässig in allen Ländern der Europäischen Union.

Eine vollständige Konformitätserklärung finden Sie unter: www.canton.de/de/doc.htm

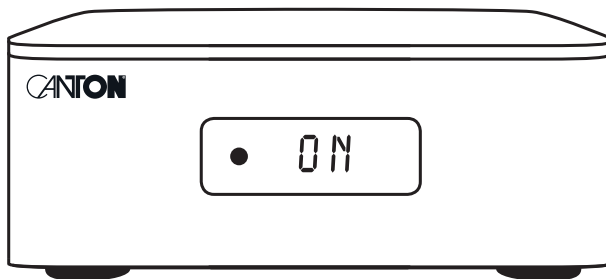
Rechtsverbindliche Unterschrift: 

Datum: 01. November 2019 Name: Günther Seitz Funktion: Geschäftsführer

Short manual

English

Smart Amp 5.1



The detailed manual can be found under:
www.canton.de/manual/amp5.1

CANTON[®]
German loudspeaker tradition

Thanks!

Thank you very much for choosing this Canton product. You can now look forward to countless hours filled with excellent sound.

Just a few steps and the music can start:

CONTENT:

IMPORTANT SAFETY INSTRUCTIONS.....	26
PACKAGING CONTENT.....	27
INSTRUCTIONS OF INSTALLATION.....	27
CONNECTION TERMINAL.....	28
SMART-REMOTE.....	29
TOUCH KEYS.....	30
DISPLAY INDICATIONS.....	31
CONNECTION TO TV.....	34
CONNECTION TO OTHER DEVICES.....	35
SPEAKER CONNECTION.....	36
MULTIROOM SETUP VIA GOOGLE HOME.....	38
PLAYBACK VIA SPOTIFY CONNECT.....	39
CONNECTION VIA BLUETOOTH®.....	40
ASSIGNING PRESET 1-3.....	41
AUTOMATIC UPDATES.....	42
TECHNICAL DATA.....	43
FURTHER IMPORTANT INFORMATION.....	44
DECLARATION OF CONFORMITY.....	45

Important Safety Instructions

Read and follow all instructions. Keep these instructions. Observe all warnings and safety instructions. Operate this device only in a moderate climate (not in a tropical climate). Do not operate this device at altitudes above 2000 m above sea level. To avoid the risk of fire or electric shock, the device must not be exposed to rain or moisture. Do not operate this device near water. Do not expose this device to dripping or splashing water. Strong temperature fluctuations lead to condensation (water droplets) in the device. Wait until the moisture has evaporated (at least three hours). Do not place objects filled with liquids (such as vases) on the device. Do not place an open fire, such as lit candles, on or near the device. Do not place the device near heat sources such as radiators, heat accumulators, stoves or other devices (including amplifiers) that generate heat. Avoid direct sunlight. Keep a clearance of at least 5 cm around the device. Never prevent the protective function of polarised or grounded plugs: A polarised plug has two pins, one wider than the other. An earthed plug has a third earthing pin. The wide or third pin is for your safety. If the plug does not fit into your outlet, contact a qualified electrician to replace the obsolete outlet. To avoid electric shock, connect the mains plug only to sockets or extensions where the contact pins can be fully inserted to prevent exposed contact pins. Never touch the signal and mains cable with wet hands. Do not step on or pinch the mains cable, especially not in the area of the plugs, sockets or where the cable is led out of the device. For devices without a mains switch, in which the mains plug or the device mains socket serves as an isolating device, the plug of the mains cable or the device mains socket must be freely accessible at all times. Disconnect the device from the mains during thunderstorms or prolonged periods of non-use. To completely disconnect the device from the power supply, unplug the mains cable from the wall outlet. Where the MAINS plug or an appliance coupler is used as the disconnect device, the disconnect device shall remain readily operable. Always switch off the device before connecting or disconnecting connection cables. Always switch off the device before connecting or disconnecting connection cables. Always pull the plugs and not the cables. Install the device according to the manufacturer's instructions. Always choose a level surface. The device must be in a vertical position. Do not exert force on operating elements, connections and lines. The device may only be operated with the voltage and frequency specified on the device or the type plate. Do not insert any objects or body parts into the openings of the device. Live parts inside the housing could be touched and/or damaged. This can lead to short circuits, electric shocks and fire. Only use fixing materials and accessories that are approved by the manufacturer and/or supplied with the device. Only use trolleys, stands, tripods, holders or tables specified by the manufacturer or sold with the device.

When using a trolley, be careful when moving the trolley/device assembly to prevent damage and injury from tipping over.



Only clean this device with a clean, dry cloth. Do not use any aggressive, alcoholic or abrasive agents for cleaning. To avoid electric shock, do not open the housing! There are no user-serviceable parts in the device. Consult qualified personnel for all repair and maintenance work. This is required when the device has been damaged in any way, such as mains cable or plug damage, liquid or objects have been spilled, exposed to rain or moisture, does not operate normally, or has been dropped. Do not make any changes to the device or accessories. Unauthorised modifications can compromise safety, regulatory compliance or system performance. In this case, the type approval/guarantee may expire.

If sound distortions such as unnatural knocking, throbbing or high-frequency clicking occur during playback, the volume level must be reduced immediately.

To avoid possible hearing damage, do not listen at high levels for long periods of time. Interrupt the playback if you hear ringing or whistling noises in your ears or if you have the impression that you can no longer hear high sounds (even for a short time).



New and used batteries must be kept away from children. Devices in which the battery compartment cannot be closed securely must not be used any longer and must be kept away from children. The remote control supplied with this device contains a button cell as battery. Swallowing the button cell can cause serious internal burns and thus death in only 2 hours! Do not ingest the battery. Chemical Burn Hazard. If you think batteries might have been swallowed or placed inside any part of the body, seek immediate medical attention. Take care of your environment when disposing of the battery. Batteries must be disposed of at a battery collection point. Do not expose batteries to high temperatures, such as direct sunlight, fire or the like.

Batteries must be inserted correctly according to the polarity imprint. Incorrect insertion can lead to damage. Only use the batteries or rechargeable batteries specified for the device. The batteries supplied are not rechargeable batteries, i.e. these batteries must not be recharged. The device contains permanent magnets.

The device and/or the accessory may contain small parts that can be swallowed. Therefore not suitable for children under three years.



This symbol indicates uninsulated dangerous voltages inside the case that are sufficiently strong (amplitude) to cause a fire or electric shock.



This symbol warns you of important operating and maintenance instructions in the accompanying documentation (manual) supplied.



This symbol indicates Class II devices, where protection against electric shock is provided by double or reinforced insulation during specified use and therefore no protective earth connection is required.



The minimum load impedance of the loudspeaker must not fall below 3Ω (Ohm).

PACKAGING CONTENT

Carefully unpack the Amp 5.1 and check that the delivery content is complete and undamaged. If any part is damaged, do not use it, but contact our service department (see back cover). Please keep the packaging during the warranty period.

Delivery content:

1x Smart Amp 5.1

1x Smart-remote control

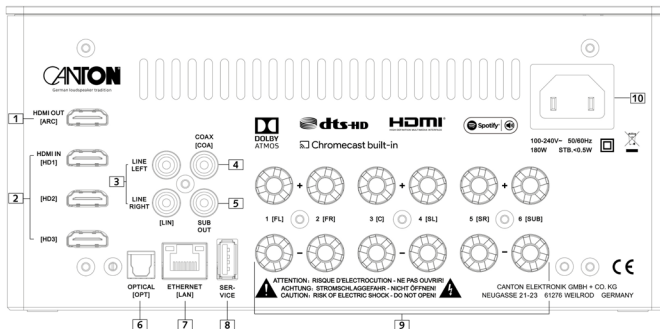
1x Power cord

1x Short manual

INSTRUCTIONS OF INSTALLATION

Place the Amp 5.1 in the desired location and connect it to the power outlet using the power cord. To connect the Amp 5.1 to your TV or other devices, please make sure that they are connected to the mains supply. If you want to connect your Amp 5.1 to your WIFI, make sure your WIFI router is active and accessing the Internet.

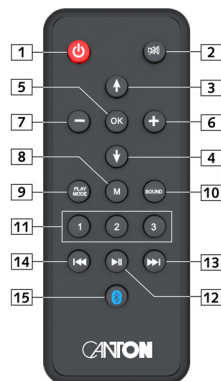
CONNECTION TERMINAL



- 1** HDMI OUT (ARC) - (Audio Return Channel)
For connection to the HDMI (ARC) input on your TV.
- 2** HDMI INPUT - HD 1 / HD 2 / HD 3
For connection to the HDMI output on your digital devices.
- 3** LINE L/R (LIN)
For connection to the analog line output on your playback device.
- 4** COAXIAL (COX) Input
For connection to the digital coaxial audio output on your TV or digital device.
- 5** SUB OUT
Connection for an optional Subwoofer
- 6** OPTICAL IN (OPT)
For connecting to the optical audio output on your TV or digital device.
- 7** ETHERNET (LAN)
Connection to the Internet via network cable (RJ45).
- 8** SERVICE CONNECTION
Use only for Canton customer service.
- 9** SPEAKER CONNECTORS
Connection for passive loudspeakers.
- 10** POWER INPUT
For connection to the mains supply.

SMART-REMOTE

- | | | |
|-----------|--------------------------|--|
| 1 | Power | Toggles device status (on/standby) |
| 2 | Mute | Muting audio |
| 3 | Upwards | Sets input or menu item upwards |
| 4 | Downwards | Sets input or menu item downwards |
| 5 | OK | Enters next menu level |
| 6 | Plus [+] | Increases volume or menu value |
| 7 | Minus [-] | Decreases volume or menu value |
| 8 | Menu | Enters settings menu or previous menu level |
| 9 | Play Mode | Toggles btw. the several play modes: |
| | <i>Stereo</i> | For music playback |
| | <i>Movie</i> | Virtual surround sound for movies |
| | <i>Music</i> | Virtual surround sound for music concerts |
| | <i>Night</i> | Virtual surround night-mode for better sound at low volume levels (not available at input Network / NET) |
| | <i>Discrete</i> | Surround for movies, music, etc. |
| | <i>Party</i> | Same sound signal of front speakers on rear speakers |
| 10 | Sound | Toggles btw. bass, midrange and treble tone control settings: |
| | <i>Bass</i> | Bass adjustment from -10dB to +10dB |
| | <i>Midrange</i> | Midrange adjustment from -10dB to +10dB |
| | <i>Treble</i> | Treble adjustment from -10dB to +10dB |
| 11 | Preset 1-3 | Preset keys for direct access of previously stored settings and Spotify playlists |
| 12 | Play / Pause | Play / Pause function for Chromecast built-in for audio, Spotify Connect and Bluetooth® wireless technology |
| 13 | Skip FW | Skip forward function for Chromecast built-in for audio, Spotify Connect and Bluetooth® wireless technology |
| 14 | Skip BW | Skip backward function for Chromecast built-in for audio, Spotify Connect and Bluetooth® wireless technology |
| 15 | Bluetooth Pairing | Initializes the pairing process |



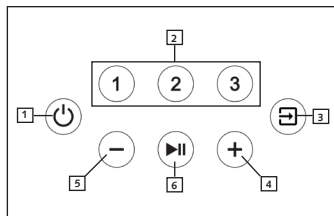
TOUCH KEYS

Device control:

- 1 Power** - Toggles the device On / Off (On / Standby)
- 2 Preset 1-3** - Preset keys for direct access of previously stored settings and Spotify playlists
- 3 Input** - Toggles input forward
- 4 Plus** - Increases main volume
- 5 Minus** - Decreases main volume
- 6 Play/Pause** - Play/pause function for Chromecast built-in for audio, Spotify Connect and Bluetooth wireless technology

Menu control:

- 3 Input**
 - Get to the menu (press and hold for 3 seconds)
 - Back one level in the menu
 - Exit the menu (press and hold for 3 seconds)
- 4 Plus**
 - Menu selection upwards
 - Increase menu value
- 5 Minus**
 - Menu selection downwards
 - Decrease menu value
- 6 Play/Pause**
 - Continue to the next menu level
 - Confirm selection



DISPLAY INDICATIONS

The Amp 5.1 has an On-Screen display (menu visible in the TV), a LED status indicator (green or red) and a LED display (in the front of the Amp 5.1).

On-Screen display

All settings and the configuration of the Amp 5.1 can be conveniently performed via the On-Screen display on your TV screen. To do this, Amp 5.1 must be connected to your TV via an HDMI cable. The menu is simple and structured and all changes you make on Amp 5.1 are displayed on your TV. By pressing the menu button (M) on the Smart-remote, you can access the main menu.

Practical tip:

- To change the default language of the On-Screen display (German or English), please go to the main menu by pressing the button „M“. Now select „System Einstellungen“ and change the language under the menu item „Sprache“.

LED status indicator

When you switch on the Amp 5.1, the Status LED lights up green. In standby mode, the Status LED lights up red.

LED display

The LED display is located in the front of the Amp 5.1 and lights up for five seconds when a command is sent. The most important display indications and their meanings are listed here:

Function	Display	Meaning
Input	TV	HDMI® ARC input selected
Input	BDP	HDMI® HD1 input selected
Input	SAT	HDMI® HD2 input selected
Input	PS	HDMI® HD3 input selected
Input	BT	Bluetooth® input selected
Input	NET	Network input selected
Input	AUX	Analog input selected
Input	DVD	Coaxial digital input selected
Input	CD	Optical digital input selected
Sound-Setting	V65	Volume level is set to 65 (of max. 70)
Sound-Setting	- - -	Speaker is muted
Sound-Setting	BAS	Bass tone control selected
Sound-Setting	MID	Midrange tone control selected
Sound-Setting	TRE	Treble tone control selected
Play-Mode	STEREO	Stereo mode selected
Play-Mode	MOVIE	Virtual surround sound mode movie selected
Play-Mode	MUSIC	Virtual surround sound mode music selected
Play-Mode	NIGHT	Virtual surround sound mode night selected
Play-Mode	DISCRETE	Surround sound for movies, music etc.
Play-Mode	PARTY	Same sound signal of front speakers on rear speakers

Bluetooth®	BTP	Bluetooth® pairing mode
Bluetooth®	CON	Connection established
Bluetooth®	DIS	Bluetooth® enabled device disconnected
Bluetooth®	FAI	Failure occurred during pairing process
Incoming signal	DOLBY ATMOS	Dolby Atmos® bitstream
Incoming signal	DOLBY DIGITAL	Dolby® Digital multichannel bitstream
Incoming signal	DOLBY DIGITAL 2.0	Dolby® Digital two-channel bitstream
Incoming signal	DTS HD	DTS-HD® bitstream
Incoming signal	DTS	DTS® Digital Surround bitstream
Incoming signal	PCM	Digital stereo signal
Networking	CAST	Usage of Chromecast built-in
Networking	SPOTIFY	Usage of Spotify Connect

Note:

- Further displays can be found in the detailed operating instructions. These can be found at: www.canton.de/manual/amp5.1

CONNECTION TO TV

HDMI (recommended)

- 1 Connect a HDMI cable from the HDMI OUT (ARC) output on the back of the Amp 5.1 to the HDMI IN (ARC) input on your TV.
- 2 Now select the input [TV] on the Smart-remote using the up or down arrow keys (↑, ↓).

Notes:

- An HDMI connection supports digital audio and video with a single connector. It is the best option for connecting your Amp 5.1.
- If your TV features an HDMI ARC connector, you can enjoy the TV audio through your Amp 5.1 by using a single HDMI cable.
- An HDMI connection is required if you intend to connect additional source devices to the Amp 5.1 inputs to display them on your TV.
- Activate HDMI CEC mode on your TV. HDMI CEC (Consumer Electronics Control) is a feature that allows compatible devices to be controlled from a single remote control. For details, refer to the instruction manual of your TV.

Optical digital input

- 1 Connect the OPTICAL IN connector of the Amp 5.1 to the OPTICAL OUT connector of your TV with an optical cable.
- 2 On the Smart-remote, use the up and down arrows (↑, ↓) to select the input [CD].

Note:

- Make sure you have removed the protective cap from both ends of the optical cable.

CONNECTION TO OTHER DEVICES

HDMI (recommended)

To connect other digital devices such as a satellite receiver, DVD-player, game console etc., it is recommended to connect the devices via HDMI to one of the 3 HDMI inputs of the Amp 5.1.

- 1 Connect one of the 3 HDMI IN (HD1 / HD2 / HD 3) on the back of the Amp 5.1 and the HDMI OUT output on your digital source using an HDMI cable.
- 2 Now select the selected input [BDP] (HD1), [SAT] (HD2) or [PS] (HD3) with the up or down arrow keys (↑, ↓) on the Smart-remote.

Note:

- Make sure that you do **not** connect the other playback devices to the TV, but directly to the Amp 5.1. This is the only way to ensure that the best possible multichannel audio format / audiosignal is reproduced.

Optical digital input

- 1 Connect the OPTICAL IN connector of the Amp 5.1 to the OPTICAL OUT connector of your TV using an optical cable.
- 2 On the Smart-remote, use the up and down arrows (↑, ↓) to select the input [CD].

Notes:

- If the optical digital input is already in use, please use one of the other unused inputs.
- Make sure you have removed the protective cap from both ends of the optical cable.

SPEAKER CONNECTION

The Amp 5.1 offers you the possibility to connect up to 6 passive loudspeakers and up to 8 smart loudspeakers wirelessly to a home cinema set.

Passive speakers wired or Smart speakers wirelessly connected:

- 1 Go to the main menu by pressing the „M“ button. Now select the menu item „**Output Setup**“ [OPS] and press „OK“.
- 2 Select „**Speaker Config**“ [SPC] and press „OK“.
- 3 Select the new speaker(s) to be connected and press „OK“.
- 4 Now you can use the „+/-“ button to set the speaker type of the speaker to be connected. The following are available:

Front, Center, Surround, Rear:

- Smart (wireless, with automatic size detection and adjustment)
- Large (Floorstanding speaker)
- Small (Bookshelf and small speakers)
- Off (Speaker is not present in the setup)

Top Front, Top Rear:

- Smart (wireless, with automatic size detection and adjustment)
- Ceiling loudspeaker
- Upfire (Dolby Atmos® enabled loudspeaker)
- Off (Speaker is not present in the setup)

Sub:

- Smart (wireless)
- Analog
- Off (Subwoofer is not present in the setup)

Attention:

- Changes in the speaker type settings must be confirmed by pressing the „OK“ button to apply.
- 5 Now go back one level by pressing the „M“ button, select the item **„Speaker Mapping“** [SPM] and press **„OK“**.
 - 6 Select the appropriate speaker (Front, Center, Sub, etc.) and press **„OK“**.
 - If you connect passive speakers by cable, select Analog 1 to Analog 6 and exit the submenu by pressing the **„OK“** button.
 - If you have selected Smart speaker in the Speaker Config menu [SPC], pressing the **„OK“** button will guide you to the connection process. **„Pairing in Progress“** appears on the TV screen and the LED display shows [PIR].
 - 7 After **„Pairing in Progress“** appears on the TV screen, plug the power cord of the (new) loudspeaker to be connected into the wall socket and switch it on (if present) using the power switch.
 - 8 About 10 - 20 sec. after turning on the speaker, the displays should show **[CON]**.

Note:

- Before connecting Canton Smart speakers wireless to the Amp 5.1, make sure that the Smart speaker to be connected is not connected to the power supply.

MULTIROOM SETUP VIA GOOGLE HOME

Note:

- On your (mobile) device the WiFi and Bluetooth® function **must** be switched on. Make sure that your (mobile) device is already connected to the WiFi.
- When playing music with Chromecast built-in, please make sure that Chromecast built-in only supports playback via a partner streaming service (e.g. Spotify, Tidal, Deezer, AllCast, TuneIn, etc.).

Download the App „Google Home“

To use the integrated Chromecast built-in for audio function, you need to install the app „Google Home“ on your (mobile) device. Open the app „Play Store“ / „App Store“ on your (mobile) device. Search for the app „Google Home“ and install it on your (mobile) device. You need to confirm access to several functions, such as identity, etc. Please start the app „Google Home“ and follow the instructions.

You'll need to assign a Google Account to the app (create a new Google Account if necessary) to complete the sign-in process.

Setting up Amp 5.1 in the app „Google Home“

- 1 Open the app „Google Home“ on your (mobile) device.
- 2 Your (mobile) device is now searching for available speakers within range. If necessary, you may have to select the search function manually.
- 3 Select Amp 5.1 XX as the device to set up.
- 4 Now your (mobile) device is trying to connect to Amp 5.1. Please follow the installation steps of the app „Google Home“.
- 5 After the connection has been established, the Amp 5.1 plays a melody (sound sequence). Please confirm that you have heard the melody.
- 6 Now select the „room“ in which you want to use the Amp 5.1 (e.g. living room) and confirm with „Next“.

- 7 Please select the Wi-fi network (WLAN) you want to use for the Amp 5.1 and click „Next“.
- 8 The Amp 5.1 is now connected to your WiFi. After successful connection the display of the Amp 5.1 shows [WIF] and [CON] for 5 seconds.
- 9 Now the installation is almost finished. Please follow a few final steps on your (mobile) device to complete the installation.

Google Assistant Voice control

You can operate the Amp 5.1 in two ways with the „Google Assistant“ voice control:

- 1 Connecting to a separate Google Home device.
- 2 Using the integrated voice control of the „Google Home“ app.

Further information can be found under: www.assistant.google.de

Note:

- The „Google Home“ app-integrated voice control is not available on every (mobile) device.

PLAYBACK VIA SPOTIFY CONNECT

Use your phone, tablet, or computer as a remote control for Spotify. Find out more at spotify.com/connect.

CONNECTION VIA BLUETOOTH®

You can conveniently connect the Amp 5.1 to your (mobile) device via Bluetooth® using the Smart-remote. Please proceed as follows:

- 1 Select the Bluetooth® input [BT] on the LED display by repeatedly pressing the arrow keys (↑, ↓) on the Smart-remote.
- 2 Now press the button „Bluetooth Pairing“ on the Smart-remote.
- 3 Start the search on your (mobile) device.
- 4 Select Amp 5.1 XX as the playback device.
- 5 After confirmation, the connection is established automatically and the message [BT-] and [CON] appears on the display.
- 6 Start a title on your (mobile) device and the sound should automatically output via your connected speakers.
- 7 If the connection has failed, you receive the message [FAI].
- 8 If the (mobile) device requires a code, enter 0000.
- 9 If [DIS] appears on the display, your (mobile) device is out of range or logged off.
- 10 To exit the menu, press the menu (M) button on the Smart-remote until the previously selected input (e.g. NET) is displayed, or wait 30 seconds without pressing any button.

Note:

- If you have assigned a name to the Amp 5.1 during network setup (e.g. living room), this name is also displayed here.

ASSIGNING PRESET 1-3

The Amp 5.1 is able to assign presets to three memory keys. All settings in the speaker and system menu (volume, sound settings, selected input, etc.), as well as playlists from the app „Spotify“ are saved. The memory buttons can be operated via the Smart-remote as well as via the keypad on the top of the Amp 5.1

Saving inputs and sound settings

- 1** In addition to saving playlists from the app „Spotify“ (see next page), you can also assign the desired inputs and the selected sound settings to the memory buttons 1, 2 or 3. For example: Go to the HDMI 1 input and set the volume level and/or other sound settings to the desired value. To save this input setup and the specified sound settings, press and hold the memory button 1, 2 or 3 on the Smart-remote or on the keypad of the Amp 5.1 until the corresponding number is shown in the LED display and no longer flashes.
- 2** To recall the saved input selection and sound settings, briefly press the corresponding button 1, 2 or 3. The input and the corresponding sound settings will then be recalled.

Notes:

- When assigning the 3 memory buttons, you can assign different settings to all 3 memory buttons. Examples:
 - Memory button 1 = HDMI input 1 & sound setting
 - Memory button 2 = Favorite Playlist in the app „Spotify“ & sound setting
 - Memory button 3 = HDMI input 2 & sound setting
- When assigning the memory keys, all settings available at the time of saving on Amp 5.1 (e.g. sound settings, volume, etc.) will be saved.

Save playlists from the app „Spotify“

- 1 Open your playlist on the app „Spotify“ on your (mobile) device and start playback. Be sure to select Spotify Connect as your connection (Not Chromecast built-in.)
- 2 To „save“ a playlist, hold down the corresponding memory button 1, 2 or 3 on the Smart-remote or on the keypad of the Amp 5.1 until the corresponding number is shown in the display and no longer flashes.
- 3 To recall the saved playlist, briefly press the corresponding button 1, 2 or 3. The tracks from the saved playlist are then automatically played back via the Amp 5.1.

Note:

- When saving playlists, all settings that are set on Amp 5.1 at the time of saving (e.g. sound settings, volume, etc.) will be saved.

AUTOMATIC UPDATES

After you have connected Amp 5.1 to the network, automatic firmware updates are executed. After each connection to the power supply and at regular intervals (also in standby), Amp 5.1 searches for an update and installs it, if available. The LED flashes green / red during the update and the display first shows „DOWNLOADING“, then „UPDATING“. During this time the system is not ready for usage.

Attention:

- Do not disconnect the Amp 5.1 from the power supply during an update process.

Note:

- The Amp 5.1 contains a multitude of other great functions. All settings can be found in the detailed instruction manual. This can be found under: www.canton.de/manual/amp5.1

TECHNICAL DATA

Power supply:

- Operating voltage 100 – 240V~
- Operating frequency 50 / 60Hz
- Power consumption ECO Standby 0.47 W
- Power consumption NSB Standby ca. 1.94 W (Factory setting)
- Power consumption LSB Standby ca. 6.8 W
- Power consumption AUT Standby ca. 7.1 W
- Power consumption MAN Standby ca. 4.5 W
- Power consumption in Idle Mode ca. 10 W
- Power consumption maximum ca. 400 W

Signal level:

- Sub Out = max. 2.0 V (effective)
- Analog Line [AUX] = max. 2.0 V (effective)

Bluetooth®:

- Bluetooth® Standard 4.0 (A2DP)
- Wireless range up to 10 m
- Frequency range 2400–2483.5 MHz (2.4 GHz ISM Band)
- Max. transmission power 10 mW (+10dBm)

Ambient temperature:

- Minimum 5 °C (41 °F)
- Maximum 35 °C (95 °F)

Virtualizer:

- Dolby Surround

Decoder:

- Dolby Atmos®
- DTS-HD®
- PCM (32kHz...96kHz, 8Bit...24Bit)

Dimensions:

W: 24.5 cm
H: 12 cm
D: 15.4 cm

Weight:

2.64 kg

Load impedance:


- Speaker nominal:
4-16 Ω
- Minimum 3 Ω

FURTHER IMPORTANT INFORMATION

Information on “Intended Use”

The Amp 5.1 is designed for indoor use and must not be used outdoors or in a wet environment. Do not make any conversions or modifications to the device. Connect the Amp 5.1 as described in the instructions and observe the safety instructions. Only operate the device with the mains voltage and frequency specified on the rating plate.

Information about an environmentally friendly operation

To reduce the power consumption, switch the Amp 5.1 to standby mode by pressing the Power „“ button when not in use. This “saves power” and lowers your electricity bill.



Information about the CE marking

Electrical and electronic devices placed on the market within the European Union must be given a CE mark to indicate that the equipment complies with the applicable requirements (e.g. electromagnetic compatibility or equipment safety).



Disposal instructions

According to the EU Directive on Waste Electrical and Electronic Equipment, devices marked with this symbol must not be disposed of together with municipal waste (household waste). Please inform yourself, if necessary, contact your local disposal company or the municipal / city administration about the free disposal for you. It serves the environmental and health protection as well as the saving of (rare) raw materials by recycling (recycling).

Batteries must also not be disposed of together with general household waste. They must be collected separately and returned to a battery collection point. Throw empty batteries into the collection container free of charge, for example, those situated at the trade. Improperly disposed of batteries can harm human and animal health and / or the environment.

EU – Declaration of Conformity

CE labelling

We, the manufacturer / importer

Canton Elektronik GmbH + Co. KG • Neugasse 21–23 • 61276 Weilrod • Germany



confirm and declare in sole responsibility that the product

Smart Amp 5.1

(Audio / video amplifier with multiple signal inputs and outputs, wireless audio transmitter, WiFi module and Ethernet connection, Bluetooth® wireless technology, internal switching power supply and infrared remote control)

is in accordance with the Directives of the European Parliament and of the Council

Directive 2014/53/EU (Radio Equipment)

Directive 2014/35/EU (Low Voltage Directive)

Directive 2011/65/EU (Restriction of the Use of Certain Hazardous Substances)

Directive 2012/19/EU (Waste of Electric and Electronic Equipment)

Directive 2009/125/EG (Ecodesign requirements for Energy-related Products)

Operation is permitted in all countries of the European Union.

A complete Declaration of Conformity can be found at: www.canton.de/en/doc

Legally binding signature:..........

Date: 01st of November 2019 Name: Günther Seitz Function: Managing Director



The Bluetooth® word mark and logos are registered trademarks owned by the Bluetooth® SIG, Inc. and any use of such marks by Canton is under license. Other trademarks and trade names are those of their respective owners.



Manufactured under license from Dolby Laboratories. Dolby, Dolby Atmos, Dolby Audio, and the double-D symbol are trademarks of Dolby Laboratories.



Manufactured under license from DTS Licensing Limited. DTS, the Symbol, DTS and the Symbol together, DTS-HD, the DTS-HD logo, and Digital Surround are registered trademarks and/or trademarks of DTS, Inc. in the United States and/or other countries. © DTS, Inc. All Rights Reserved.



Spotify Connect feature requires Spotify Premium subscriptions. Spotify Connect feature may not be used in countries where Spotify service is not available. The Spotify software is subject to third party licenses found here: <http://www.spotify.com/connect/third-party-licenses>



The terms HDMI and HDMI High-Definition Multimedia Interface, and the HDMI Logo are trademarks or registered trademarks of HDMI Licensing LLC in the United States and other countries.



Google, Google Home, Chromecast built-in and other related marks are trademarks of Google LLC.

DEU GARANTIE

Über die gesetzlich vorgeschriebene Gewährleistung hinaus übernimmt Canton für alle Passivlautsprecher eine Garantie von 5 Jahren. Für die aktiven und teilaktiven Lautsprecher und Geräte werden 2 Jahre Garantie gewährt. Die Garantiezeit beginnt mit dem Kauf und gilt nur für den Erstkäufer. Ein Garantieanspruch besteht nur bei Verwendung der Originalverpackung. Ausgeschlossen sind Transportschäden und Schäden, die durch unsachgemäßen Gebrauch verursacht wurden. Der Anspruch verlängert sich nicht durch den Austausch von Bauteilen innerhalb der Garantiezeit. Dies gilt für alle Lautsprecher, die bei einem autorisierten Canton Fachhändler gekauft wurden. Wenden Sie sich im Schadensfall bitte an ihn oder direkt an den Canton Service.

ENG WARRANTY

Above and beyond the legal warranty period Canton offers a warranty of 5 years on all its passive loudspeakers. A 2-year warranty is offered for active and semi-active speakers and devices. The warranty period begins at the time of purchase and only applies to the purchaser. Warranty claims will only be accepted if accompanied by the original packaging. The warranty does not cover damages incurred in transit or damages caused by improper use. The warranty is not extended if parts are exchanged within the period covered by the warranty. This applies to all loudspeakers purchased from an authorised Canton dealer. In the event of damage please contact your dealer or the Canton Service department direct.

Art. Nr. 22464



Bei Fragen oder Anregungen wenden Sie sich bitte an unseren Kundenservice:
For further questions, please do not hesitate to contact our Customer Service:

Canton Elektronik GmbH + Co. KG

Neugasse 21–23

61276 Weilrod, Germany

Tel. +49 (0)6083 287-87

info@canton.de

www.canton.de

Alle Angaben ohne Gewähr.

Technische Änderungen, Tippfehler und Irrtümer vorbehalten.

All Statements without guarantee.

Technical changes, typing errors and other errors reserved.